

Bâti racks

[2011]



BÂTI-RACKS SRS, SRD 19"

Destiné au montage du matériel informatique en 19" qui ne nécessite pas de protection particulière ou de bancs de test

- Le bâti-rack SRS possède un châssis de 19" simple et le bâti-rack SRD possède un châssis double.
- En deux versions du bâti-rack, la position des châssis 19" peut être facilement ajustée.
- La construction vissée, basée sur les profilés d'aluminium horizontaux et sur les colonnes verticales en tôle d'acier.
- En standard les bâti-racks sont posés sur des pieds réglables.
- Possibilité d'utiliser certains accessoires supplémentaires des baies informatiques et télécoms : roulettes, plateaux, tiroirs, réglettes d'alimentation, etc.

Données techniques

Matériaux :

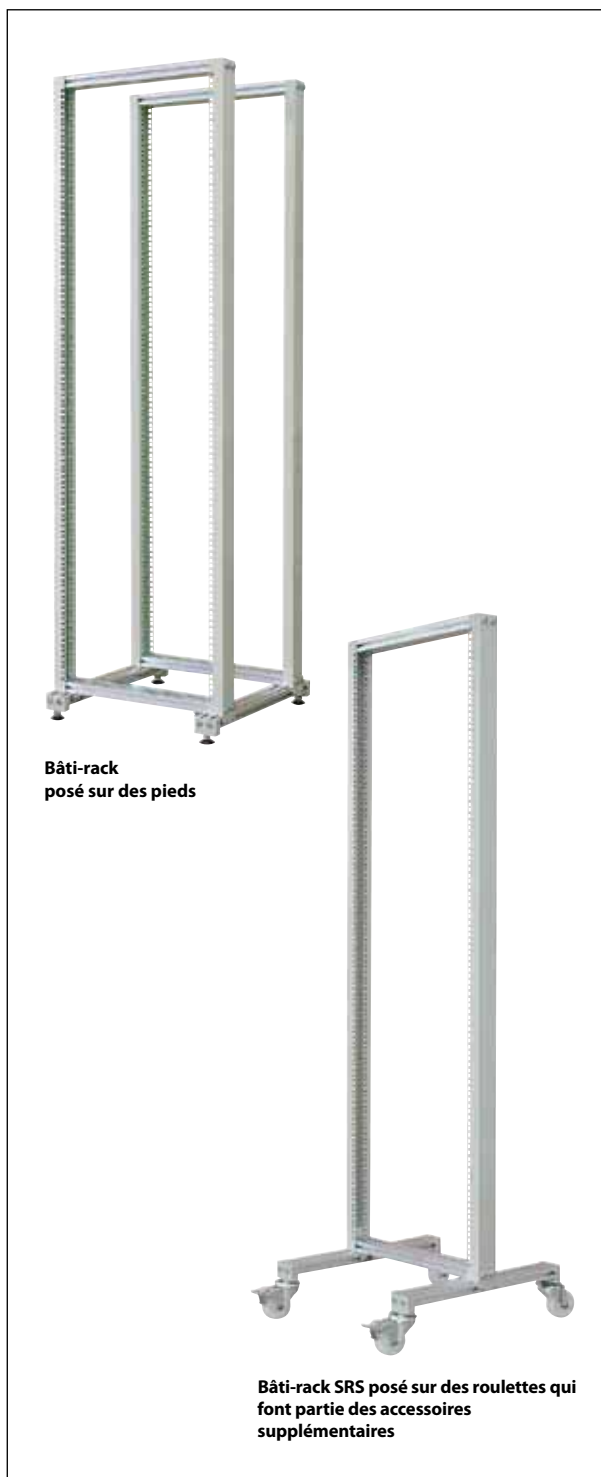
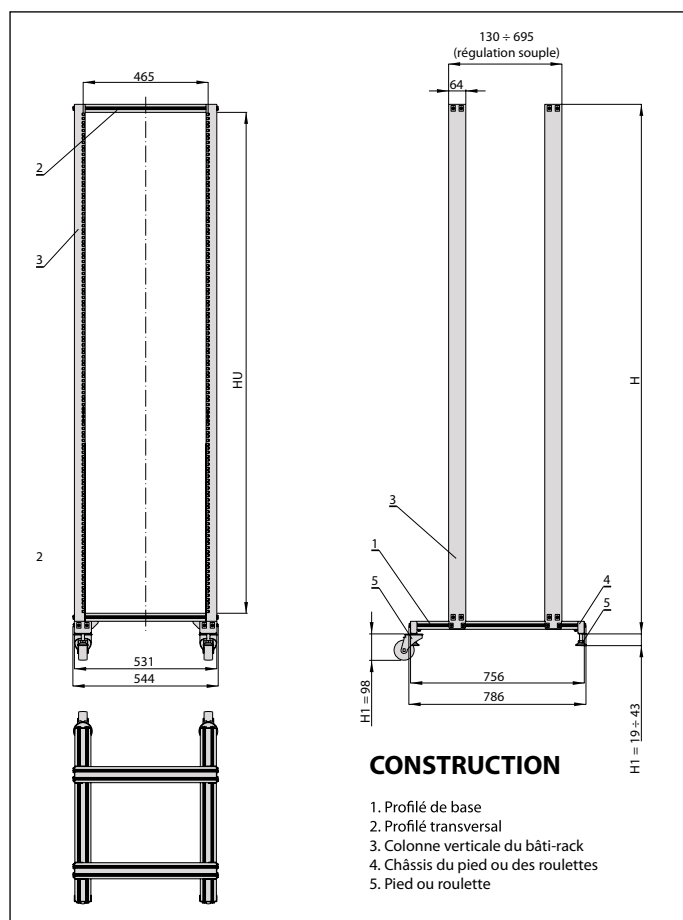
Tôle d'acier de 1,5 mm d'épaisseur,
un profilé d'aluminium 60 x 30 mm

Finition des surfaces :

Peinture poudre couleur RAL 7035 ou RAL 9005.
Autres couleurs sur demande.

Tableau de sélection

HU [U = 44,45 mm]	H [mm]	Quantité de châssis 19"	Numéro de catalogue
24 U	1177	1	WZ-1969-01-01-011
36 U	1709	1	WZ-1969-01-02-011
42 U	1975	1	WZ-1969-01-03-011
45 U	2109	1	WZ-1969-01-04-011
24 U	1177	2	WZ-1969-01-05-011
36 U	1709	2	WZ-1969-01-06-011
42 U	1975	2	WZ-1969-01-07-011
45 U	2109	2	WZ-1969-01-08-011



BÂTI-RACK SRX 19"

Destiné au montage du matériel informatique en 19" qui ne nécessite pas de protection particulière

- Il se compose de deux châssis soudés et vissés à la base qui se compose de deux parties.
- On peut modifier la distance réciproque des châssis et le réglage se fait par saut tous les 50 mm.
- En standard le bâti-rack est posé sur des pieds réglables.
- Possibilité d'utiliser certains accessoires supplémentaires des baies informatiques et télécoms : roulettes, plateaux, tiroirs, réglettes d'alimentation, etc.

Données techniques**Matériaux :**

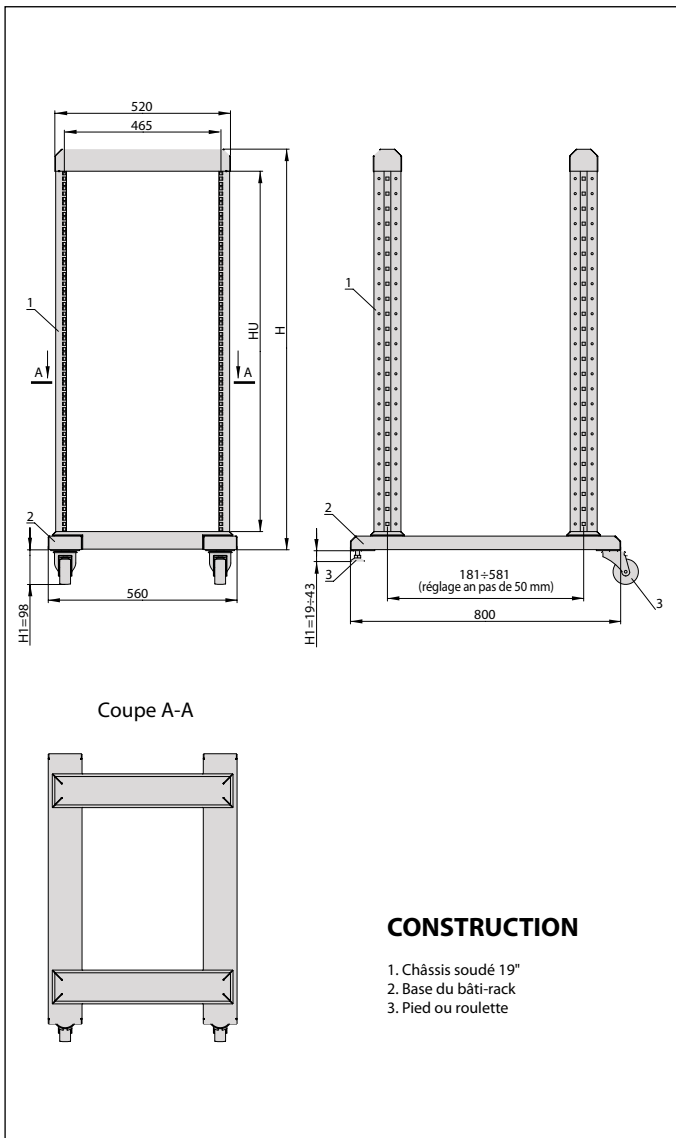
Tôle d'acier de 2,0 mm d'épaisseur

Finition des surfaces :

Peinture poudre couleur RAL 7035 ou RAL 9005.
Autres couleurs sur demande.

Tableau de sélection

HU [U = 44,45 mm]	H [mm]	Numéro de catalogue
24 U	1185	WZ-2493-01-01-011
36 U	1719	WZ-2493-01-02-011
42 U	1985	WZ-2493-01-04-011
45 U	2119	WZ-2493-01-05-011



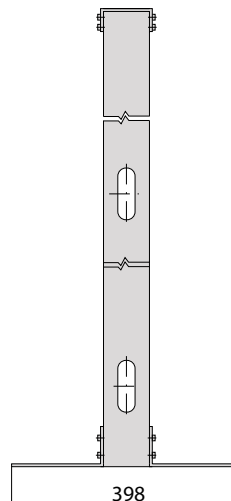
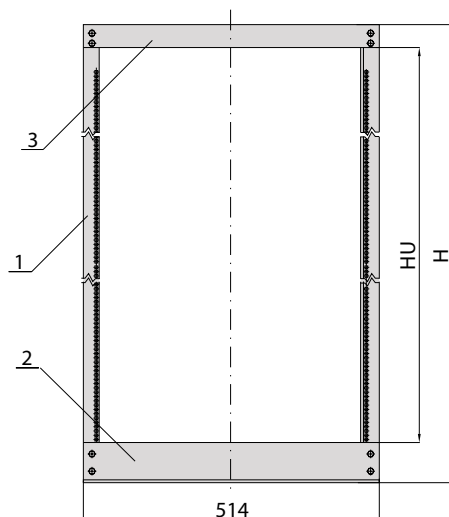
BÂTI-RACK SRC 19"

Destiné au montage du matériel informatique en 19" qui ne nécessite pas de protection particulière

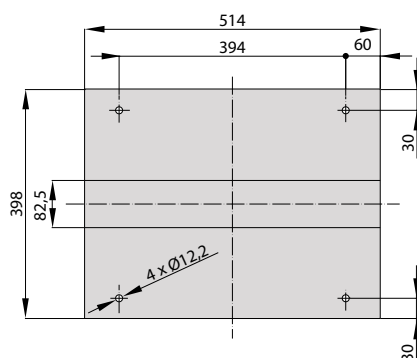
- La construction du bâti-rack se compose d'un châssis simple en 19" vissé et fixé à deux cornières en acier qui forment la base.
- La base possède des perforations servant à boulonner le bâti-rack à l'assise.
- Il est possible d'équiper un bâti-rack en supports de fixation au mur.
- Possibilité d'utiliser certains accessoires supplémentaires des baies informatiques et télécoms : plateaux, tiroirs, réglettes d'alimentation multiprises, etc.

Tableau de sélection

HU [U = 44,45 mm]	H [mm]	Numéro de catalogue
31 U	1496	WZ-0008-01-01-011
41 U	1941	WZ-0008-01-02-011
45 U	2119	WZ-0008-01-03-011
54 U	2519	WZ-0008-01-04-011

**CONSTRUCTION**

1. Colonne verticale
2. Base
3. Profilé transversal

**Données techniques****Matériaux :**

Tôle d'acier de 2,0 mm d'épaisseur

Finition des surfaces :

Peinture poudre couleur RAL 7035 ou RAL 9005.
Autres couleurs sur demande.

BÂTI-RACK SRK 19"

Pour le montage des équipements sans protection extérieure

- Se compose de deux cadres 19" vissés qui sont fixés à deux profils renforcés formant une base.
- La position des cadres peut être facilement ajustée au pas de 50 mm.
- En standard le bâti-rack est muni de 4 pieds réglables.
- Accessoires supplémentaires : on peut commander les panneaux de remplissage pour assembler les panneaux hauts du châssis et le toit.
- On peut utiliser certaines accessoires supplémentaires destinés aux baies télécoms et informatiques - roulettes, plateaux, tiroirs, platines de ventilation, etc.

Caractéristiques techniques

Matériau :

Tôle d'acier de 2 mm d'épaisseur

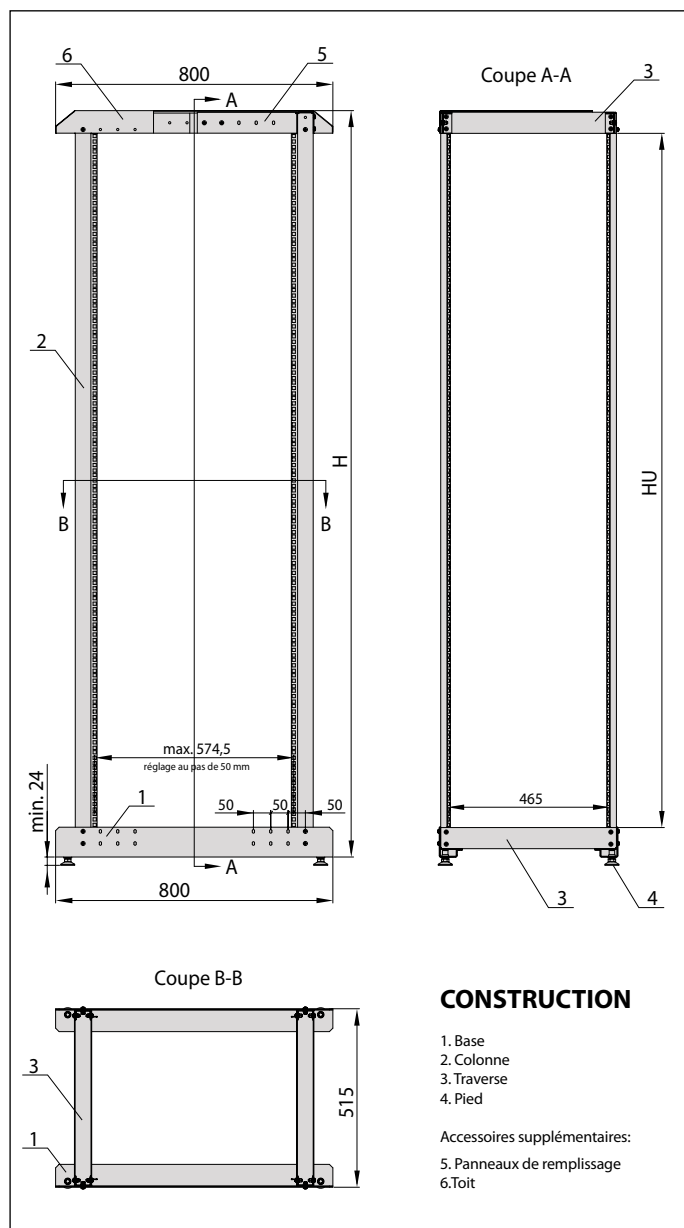
Finition des surfaces :

Peinture poudre couleur RAL 7035 ou RAL 9005.

Autres couleurs sur demande.

Tableau de sélection

HU [U = 44,45 mm]	H [mm]	Numéro de catalogue
24 U	1190	WZ-2378-01-24-011
36 U	1724	WZ-2378-01-36-011
42 U	1990	WZ-2378-01-42-011
45 U	2124	WZ-2378-01-45-011



ACCESSOIRES SUPPLÉMENTAIRES DU BÂTI-RACK SRK 19"

Kit universel de panneaux de remplissage pour SRK

Les panneaux de remplissage pour renforcer la structure par assemblage du cadre 19" et du toit.

En fonction des dimensions du cadre, on peut choisir le panneau de remplissage de longueurs suivantes : 287 et 383 mm ou 287 et 283 mm.

Matériau :

Tôle d'acier de 2,0 mm d'épaisseur peinte en RAL 7035

Contenu de la livraison :

Kit de 3 paires de panneaux de remplissage en longueurs suivantes : 283, 287 et 383 mm avec éléments de fixation.

Emballage	Référence de catalogue
1 kit	WZ-2378-19-00-011

Kit de panneaux de remplissage



Façon d'assembler les cadres du bâti-rack SRK



Toit pour le bâti-rack SRK

Assure une plus grande protection de l'équipement installé dans le bâti-rack et une meilleure stabilité de la construction.

Matériau :

Tôle d'acier de 1,5 mm d'épaisseur - peinture en poudre couleur RAL 7035

Contenu de la livraison :

Toit avec éléments de fixation.

Emballage	Référence de catalogue
1 pc.	WZ-2378-07-00-011



Toit pour le bâti-rack SRK