

**COFFRET SJK 19"****Coffret mural pour équipements légers**

- Destiné aux installations légères de réseau à l'intérieur des bâtiments.
- Offert en hauteur – 4 U et en profondeur 300 mm. D'autres réalisations sont à convenir.
- Sa construction se compose d'un corps en tôle, deux cornière porteuse L 19" fixés aux parois du corps (sans possibilité de démontage).
- Dans le panneau haut et bas il y a des entrées de câbles avec plaques pré-découpées.
- Sans panneau arrière

**Caractéristiques techniques****Matériau :**

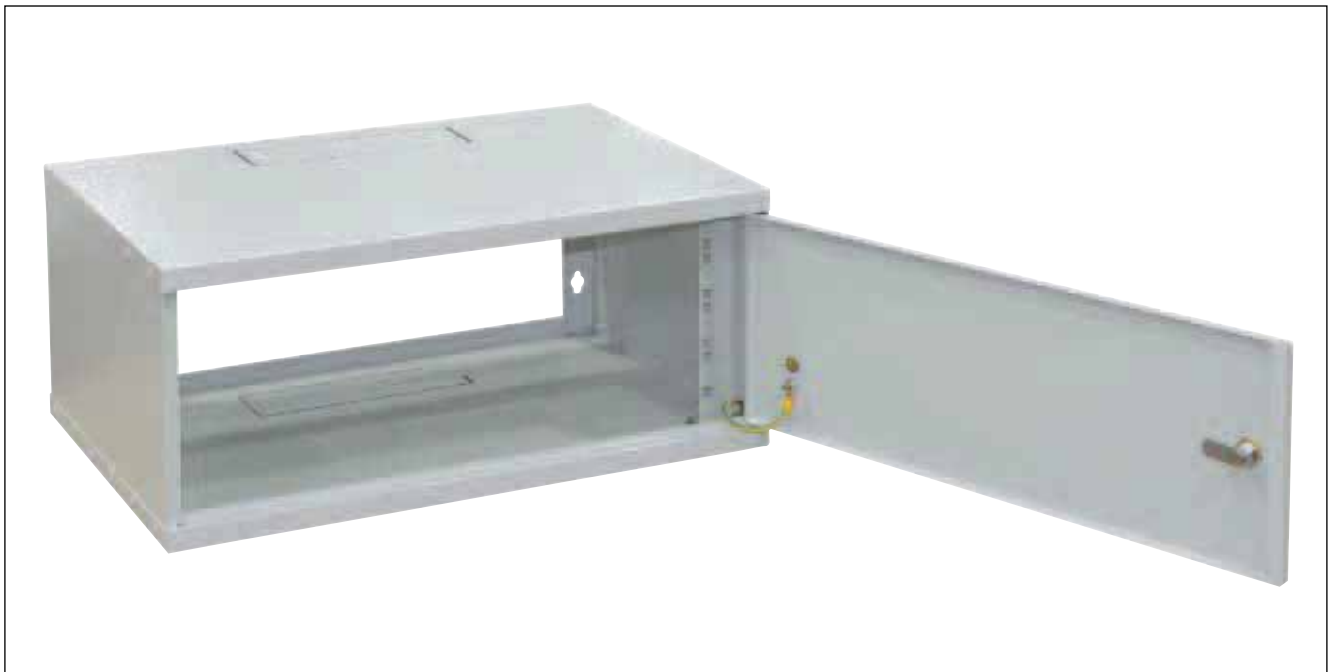
Corps, porte, cornière porteuse L - tôle d'acier de 1,5 mm

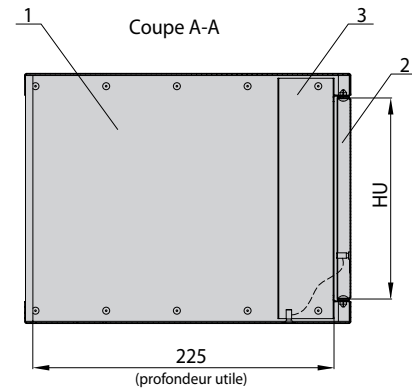
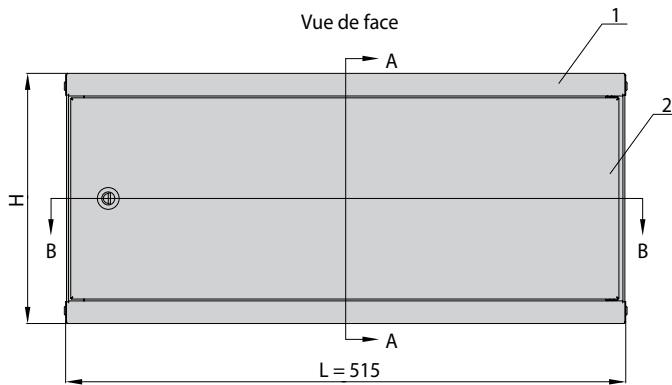
**Finition des surfaces :**

Peinture poudre couleur RAL 7035.  
Autres couleurs sur demande.

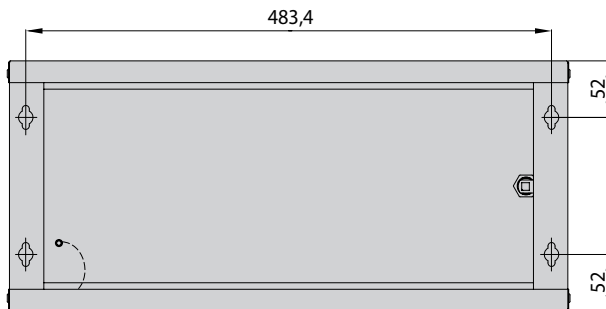
**Indice de protection :**

IP 20 (concerne le coffret fixé au mur)  
conformément à la norme EN 60 529 / IEC 529.

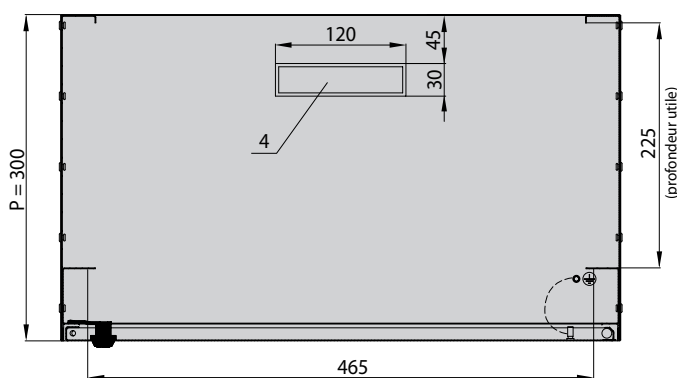


**COFFRET SJK 19"**


Vue arrière



Coupe B-B


**CONSTRUCTION**

1. Corps
2. Porte
3. Cornière porteuse L
4. Passe-câbles pré-découpé

**Tableau de sélection**

Largeur totale L [mm]	Profondeur du corps P [mm]	Hauteur totale H [mm]	Hauteur utile HU [U = 44,45 mm]	Numéro de catalogue
515	300	497	10 U	WZ-3684-01-02-011
		320	6 U	WZ-3684-01-01-011
		230	4 U	WZ-3684-01-00-011