

BAIE SERVEUR SZB SE 19"**Bâti assurant la protection du matériel installé dans les salles de serveurs**

- Offerte en 28 dimensions, dont 6 disponibles en stock permanent.
- Système de configuration développé :
 - grande variété de portes, de panneaux latéraux, de toits pour la flexibilité maximale,
 - ces baies peuvent être juxtaposées,
 - passage des câbles dans la baie est possible de chaque côté,
 - configuration personnalisée de la baie grâce à un simple système de codage.
- Possibilité de gestion du flux d'air de ventilation grâce à l'application du type adéquat des portes, des panneaux latéraux et du système d'unités de ventilation.
- Une gamme très large d'accessoires supplémentaires : plateaux, tiroirs, platines de ventilation, plaques d'obturation, réglottes d'alimentation multiprises, etc.
- Baies personnalisées sur demande du client.

Contenu de la livraison

Baies disponibles en stock permanent

Données techniques**Matériaux :**

Ossature	- tôle d'acier de 2,0 mm
Panneaux latéraux	- tôle d'acier de 1,0 mm
Porte en acier	- tôle d'acier de 1,0 mm
Porte en verre	- verre tempéré de 6,0 mm
Porte en verre lisérée perforée	- verre tempéré de 6,0 mm et tôle d'acier de 2,0 mm,
Montants	- tôle d'acier de 2,0 mm,

Indice de protection :

IP 20 conformément à la norme EN 60 529 / IEC 529 (ne s'applique pas aux balais passe-câbles).

Finition des surfaces :

Ossature, toit, panneaux, porte, socle
- peinture poudre couleur RAL 7035 ou RAL 9005.
Autres couleurs sur demande.



Baie SZB SE 42 U, 600x1000 mm, couleur RAL 9005
n° réf. WZ-SZBSE-006-5711-13-7111-1-161

BAIE SERVEUR SZB SE 19"

Baies disponibles en stock permanent chez le fabricant



Baie SZB SE 42 U, 800x1000 mm, couleur RAL 9005
n° réf. WZ-SZBSE-005-5711-13-7111-1-161

Tableau de sélection

Hauteur [U = 44,45 mm]	Largeur [mm]	Profondeur [mm]	Référence de catalogue	
			Baie de couleur RAL 7035	Baie de couleur RAL 9005
47 U	800	1000	WZ-SZBSE-001-5711-13-7111-1-011	WZ-SZBSE-001-5711-13-7111-1-161
	600	1000	WZ-SZBSE-002-5711-13-7111-1-011	WZ-SZBSE-002-5711-13-7111-1-161
45 U	800	1000	WZ-SZBSE-003-5711-13-7111-1-011	WZ-SZBSE-003-5711-13-7111-1-161
	600	1000	WZ-SZBSE-004-5711-13-7111-1-011	WZ-SZBSE-004-5711-13-7111-1-161
42 U	800	1000	WZ-SZBSE-005-5711-13-7111-1-011	WZ-SZBSE-005-5711-13-7111-1-161
	600	1000	WZ-SZBSE-006-5711-13-7111-1-011	WZ-SZBSE-006-5711-13-7111-1-161

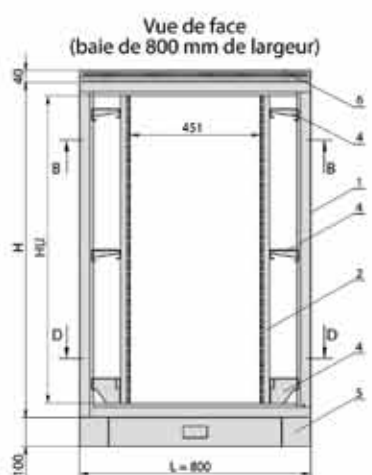
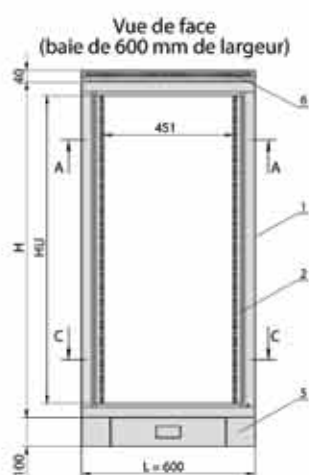
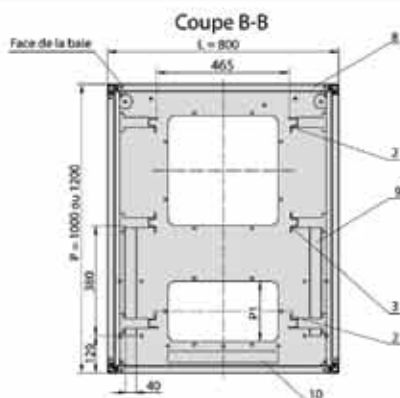
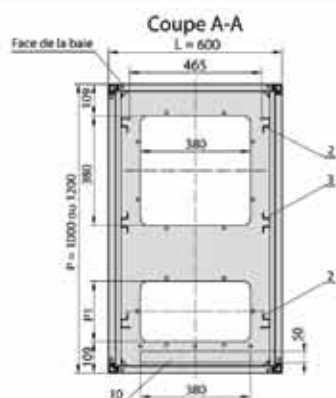
Contenu de la livraison

- ossature sur socle avec châssis support rétractable
- porte avant et arrière en tôle perforée à perméabilité à l'air améliorée, équipées de serrures trois points avec poignée escamotable
- deux panneaux latéraux en tôle pleine
- toit plein
- trois paires des montants espacés de 19"
- barre et câbles de mise à la terre

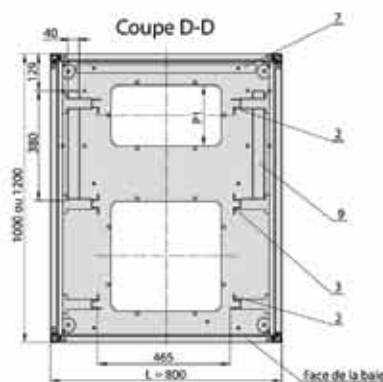
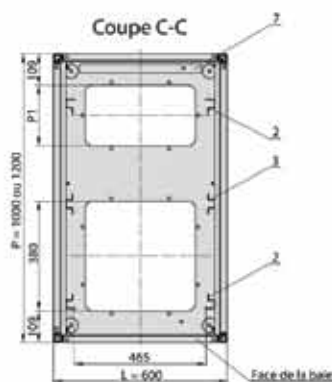
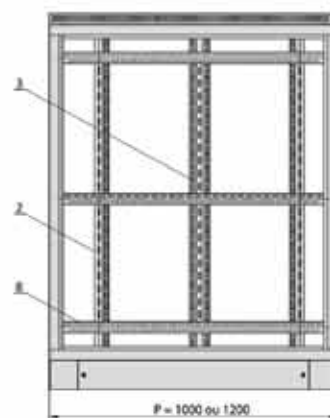
Attention

Le tableau ci-dessus ne contient que les dimensions et configurations sélectionnées, disponibles en vente courante en stock. Pour la commande des baies avec d'autres dimensions ou d'autres configurations de composants, veuillez vous servir du schéma de codage.

BAIE SERVEUR SZB SE 19"



Vue de côté



CONSTRUCTION

1. Ossature de la baie
2. Montant
3. Montant central
4. Support
5. Socle avec tiroir coulissant pour stabiliser
6. Toit
7. Barre de mise à la terre
8. Profilé en C
9. Passe-câbles pré-découpé latéral
10. Passe-câbles pré-découpé arrière

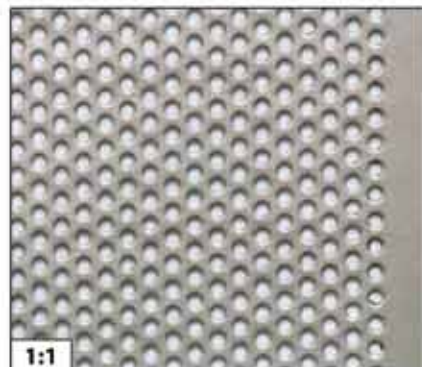
Dimensions [mm]

P	P1
1000	210
1200	380

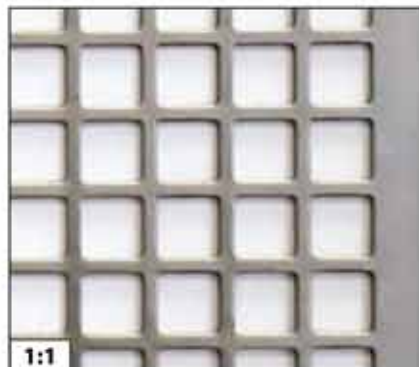
Remarques :

- L'illustration présente une baie sans panneaux et sans porte.
- Les ouvertures dans le panneau haut, bas en option dans le toit de la baie peuvent être équipées en différentes plaques d'obturation – voir pages 78-79. Les ouvertures de 380 x 40 mm et 380 x 50 mm sont couvertes en usine par des plaques d'obturation prédécoupées à enlever ultérieurement.

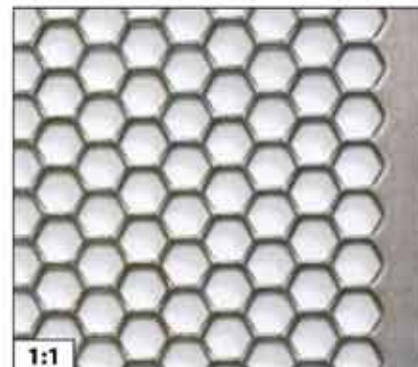
Types des perforations pour portes et panneaux



Perforation type A
ajour 30%



Perforation type B
ajour 69%



Perforation type C
ajour 80%

BAIE SERVEUR SZB SE 19"

Tableau de sélection

Largeur L [mm]	Profondeur P [mm]	Numéro de référence						
		1	3	5	7	9	11	13
800	1000	1	3	5	7	9	11	13
	1200	21	23	25	27	29	31	33
600	1000	2	4	6	8	10	12	14
	1200	22	24	26	28	30	32	34
Hauteur utile de baie HU (U = 44,45 mm)		47 U	45 U	42 U	39 U	36 U	33 U	24 U
Hauteur d'ossature H [mm]		2186	2096	1963	1830	1696	1563	1163

Remarque : Les baies en dimensions marquée en rouge sont disponibles en stock permanent

Référence de catalogue de la baie SZB SE

Numéro de référence
définissant les dimensions de la baie (voir le tableau de dimensions). Les numéros à un ou deux chiffres doivent être précédés par des zéros.

CÔTÉ GAUCHE **CÔTÉ DROIT**

Type de panneaux latéraux :
0 - sans panneau
1 - avec panneau plein en acier
2 - avec panneau perforé en acier (Type C)

Type de toit :
1 - toit standard
2 - toit avec ouvertures pour plaques d'obturation
Implantation d'ouvertures dans le toit

Couleur de la baie :
011 - RAL 7035
161 - RAL 9005

WZ-SZBSE - XXX - XXXX - XX - XXXX - X - XXX

Type de porte avant :
0 - sans porte
1 - porte pleine en acier
2 - porte en acier avec perforation type A
3 - porte en verre
4 - porte en verre avec côtés métalliques perforés et serrure à trois points avec poignée escamotable
5 - porte en acier avec perforation type C, serrure à trois points avec poignée escamotable (uniquement pour les baies de hauteurs 42 U, 45 U et 47 U)
6 - porte en acier avec perforation type B, serrure à trois points avec poignée escamotable

Type de base :
0 - sans base
1 - pieds
2 - roulettes de type 300
3 - socle de 100 mm de hauteur
4 - socle de 200 mm de hauteur

Type de porte arrière ou de panneau arrière :
0 - sans porte ou panneau
1 - porte pleine en tôle
2 - porte pleine en tôle, raccourcie avec un cache-panneau 3 U*
3 - porte pleine en tôle, raccourcie avec deux cache-panneaux 3 U*
4 - porte en acier avec perforation type A
5 - porte en acier avec perforation type A, raccourcie avec un cache-panneau 3 U*
6 - porte en acier avec perforation type A, raccourcie avec deux cache-panneaux 3 U*
7 - porte en acier avec perforation type C, serrure à trois points avec poignée escamotable (uniquement pour les baies de hauteurs 42 U, 45 U et 47 U)
8 - porte en acier avec perforation type C, raccourcie avec un cache-panneau 3 U*, serrure à trois points avec poignée escamotable (uniquement pour les baies de hauteur 45 U)
I - porte en acier avec perforation type B, serrure à trois points avec poignée escamotable
A - panneau plein en tôle
B - panneau plein en tôle, raccourci avec un cache-panneau 3 U*
C - panneau plein en tôle, raccourci avec deux cache-panneaux 3 U*
D - panneau en acier avec perforation type A
E - panneau en acier avec perforation type A, raccourci avec un cache-panneau 3 U*
F - panneau en acier avec perforation type A, raccourci avec deux cache-panneaux 3 U*
G - panneau en acier avec perforation type C (uniquement pour les baies de hauteurs 42 U, 45 U et 47 U)
H - panneau en acier avec perforation type C, raccourci avec un cache-panneau 3 U* (uniquement pour baies de hauteur 45 U)
J - panneau en acier avec perforation type B

Configuration des panneaux latéraux du socle
Quatre chiffres définissant les types de panneaux latéraux du socle. Si la baie n'est pas posée sur le socle, il faut les remplacer par des zéros (0000).
Chaque panneau est disponible dans les versions suivantes :

AVANT ARRIÈRE CÔTÉ GAUCHE CÔTÉ DROIT

1 - plein
2 - avec perforation
3 - avec perforation double*
4 - avec passe-câbles à balai
5 - avec deux passe-câbles à balai*
6 - avec passe-câbles à balai et perforation*
7 - avec tiroir coulissant pour stabiliser**
*) Uniquement pour socles de 200 mm de hauteur.
**) Uniquement comme panneau avant pour socles de 100 mm de hauteur.

Description détaillée des socles

Configuration des montants ou des cornières porteuses à l'intérieur de la baie :
1 - deux paires de montants 19" et une paire de montants centraux
2 - deux paires de montants 19"
3 - deux paires de cornières porteuses 19"

*) Cache-panneau hauteur 3 U avec passe-câbles à balai

REMARQUES :

- En dehors des éléments définis dans la référence de catalogue, chaque baie est livrée avec : barre et câbles de mise à la terre des portes et des panneaux.
- Les plaques d'obturation du panneau bas, haut, du toit et autres éléments d'équipement intérieur doivent être commandés séparément.

Comment commander les baies SZB SE 19"

- Pour commander une baie SZB SE, veuillez toujours **indiquer la référence de catalogue selon le schéma indiqué ci-dessus**. Cette référence définit les dimensions de la baie, ainsi que le type de porte, de panneaux, de toit et de base, ainsi que la configuration des montants ou des cornières porteuses et la couleur de la baie.
- Ensuite, il faut préciser **les références de catalogue des accessoires** (plateaux, plaques d'obturation, réglettes d'alimentation, panneaux de ventilation, etc.
Les accessoires de la baie sont fournis dans les emballages séparés avec les éléments de fixation.

Charge admissible des baies SZB SE

Type de base	Poids maximum admissible de l'équipement installé dans la baie
Pieds	600 kg
Roulettes de type 300	500 kg
Socle	800 kg

EXEMPLES DES BAIES SZB SE



Baies équipées de portes et panneaux avec perforation fine.

EXEMPLES DES BAIES SZB SE



Baie de 800 mm de largeur - vue arrière
Cache-panneau 3 U avec passe-câbles à balai monté sous la porte arrière.



Baie de 600 mm de largeur avec porte en verre



Baie avec porte avant en verre avec côtés métalliques perforés et serrure à trois points avec poignée escamotable



Baies pour serveurs avec portes en fabrication spéciale